

Module d'échantillonnage Type ME

Disponible en 1, 2, 3, Voies de mesure



Ensemble destiné à la mesure en continu de gaz tels que le CH₄, l'H₂S, le CO... dans des enceintes, bâches, égouts, silos...

◆ **Coffret d'échantillonnage en polyester à placer en zone sûre comprenant :**

- L'intégration de capteurs de gaz.
- Un système de purge manuelle.
- Une sortie analogique 4-20 mA disponible pour chaque capteur.
- Possibilité d'intégrer jusqu'à plusieurs points d'échantillonnages dans un coffret.
- Contrôle permanent du débit avec alarme en cas de colmatage.

◆ **Le traitement de l'échantillon comprend :**

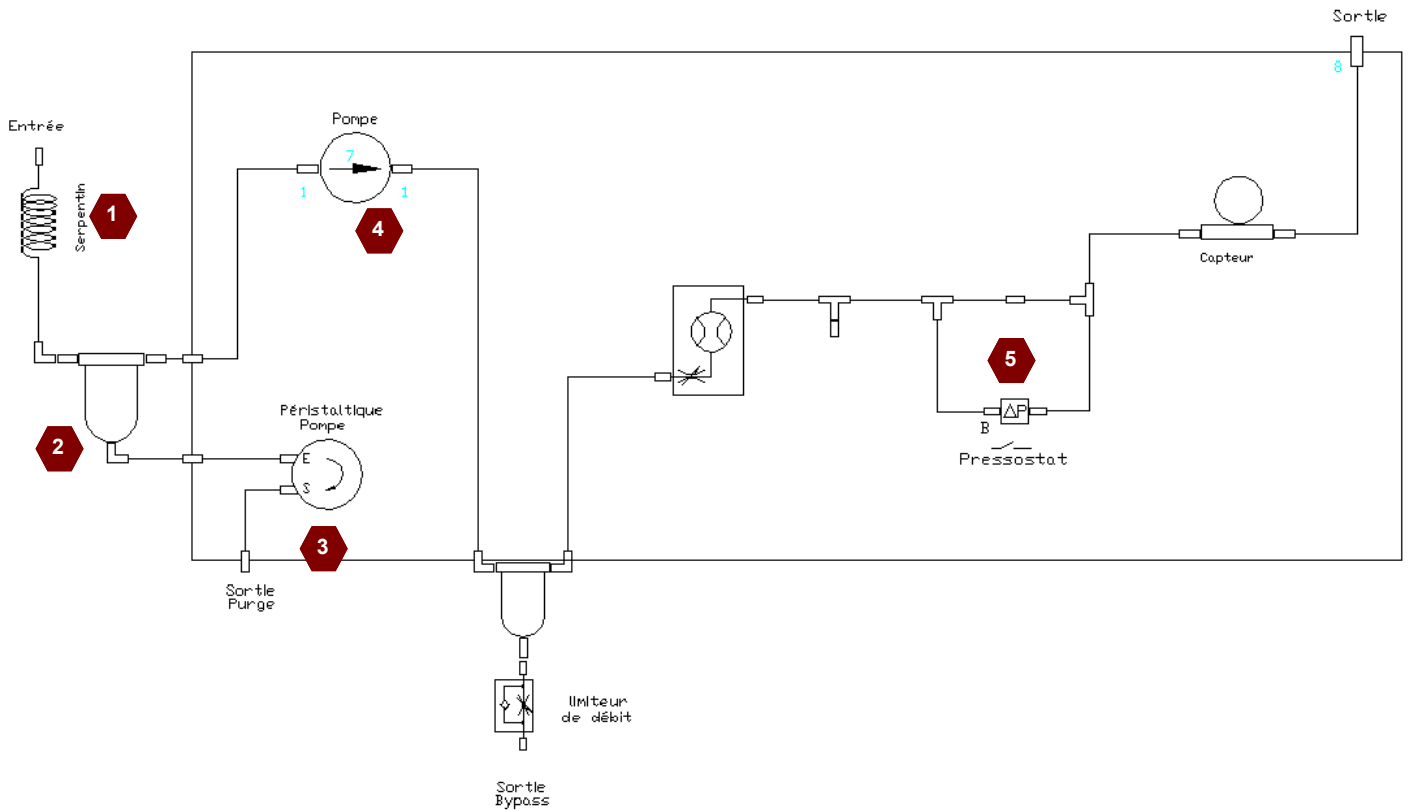
- Un filtre de prétraitement avec pot de purge manuel
- Un filtre fin en fibre avec cartouche imputrescible
- Un contrôle de débit réglable avec voyant et contact relais d'alarme
- Un débitmètre pour la visualisation du débit.
- Une pompe simple corps d'un débit de 6 litres /minutes.

◆ **Options disponible**

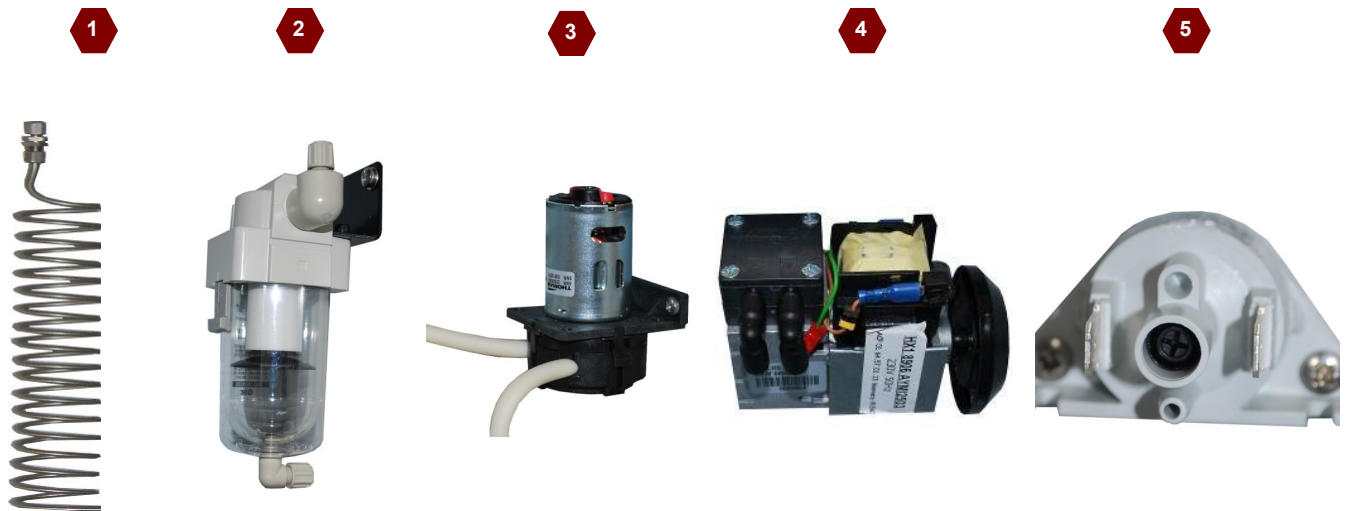
- Arrêt de flammes pour Zone 1 disponible en cas de prélèvement en Zone.
- Retro soufflage des lignes
- Purge automatique avec pompe péristaltique
- Serpentin de refroidissement en inox

Il est recommandé de ne pas dépasser 50 m de ligne de prélèvement

Principe de l'échantillonnage



Un échantillonnage de haute qualité



<p>Entrée</p> <ul style="list-style-type: none"> •Serpentin inox •Démontable 	<p>Filtre primaire</p> <ul style="list-style-type: none"> •Pot inox •Purge automatique •Filtre à bille •Sans filetage 	<p>Pompe Périscopique</p> <ul style="list-style-type: none"> • Alimentation 24V CC • Temporisation réglable • Tube interchangeable • Démontage facile 	<p>Pompe d'échantillonnage</p> <ul style="list-style-type: none"> • Eau et Gaz • Débit 6 L/min • Corps en KELEF • Contact de sécurité 110°C 	<p>Pressostat différentiel</p> <ul style="list-style-type: none"> • Contrôle de l'aspiration • Réglable
---	--	--	--	--